

HANSAMEDIPRO FLEX | 4428 0170



Head shower low on aerosol, DN 15 Ø 100 mm

P-IX 28544/1A

Flow rate: 9,45 l/min, at 3 bar hydraulic pressure

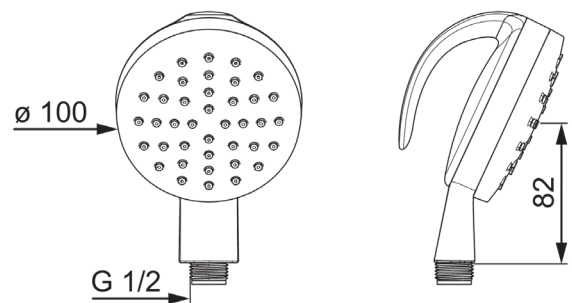
Hand shower: plastic
(-) Rain spray aerator, anti-aerosol
Ergonomically shaped turning handle
Stainer
Sprayplate detachable
Limescale protection technology

Douchette à main anti-aérosol, DN 15 Ø 100 mm

P-IX 28544/1A

Débit : 9,45 l/min, mesuré à 3 bars de pression dynamique

Douchette à main en ABS
Aérateur jet pluie, anti-aérosol
Lever ergonomique
Collecteur d'impuretés
Tamis démontable
Technologie anticalcaire



APPROBATION