

## Safety thermostatic mixer for angle valve mounting for basin pillar valves or mixers

P-IX 28624/1

Flow rate: 13 l/min, at 3 bar hydraulic pressure

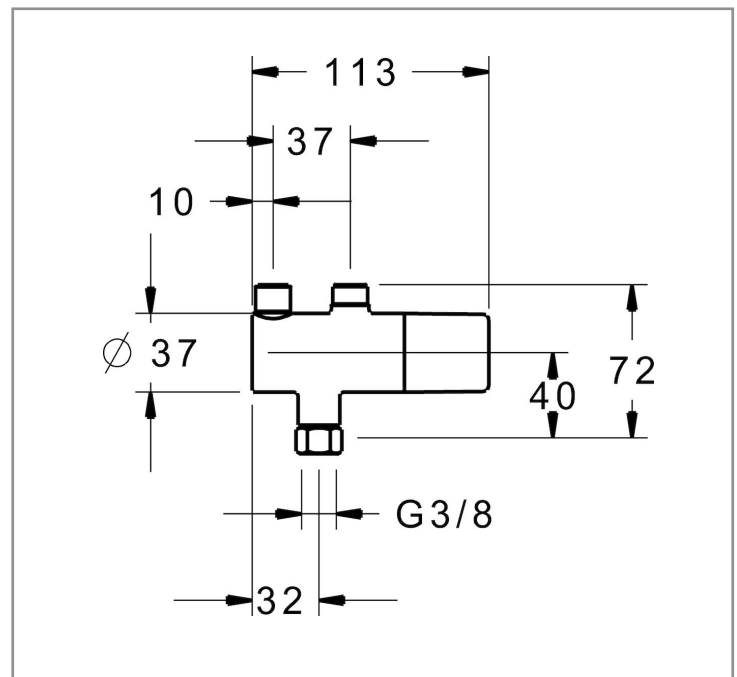
Body: DR brass (MS 63)  
 Scalding protection by thermostat wax element  
 Hidden and lockable temperature setting  
 Connections NPT 3/8  
 Strainers  
 Non return valve  
 Thermal disinfection in accordance with DVGW W 551, possible without readjusting  
 Without connection garnish  
 Chrome

## Thermostat de sécurité pour montage sur robinet d'angle pour robinet d'évacuation ou mitigeurs

P-IX 28624/1

Débit : 13 l/min, mesuré à 3 bars de pression dynamique

Corps de robinet : laiton résistant à la dézincification (MS 63)  
 Sécurité antibrûlure par thermoélément de sécurité  
 Réglage de la température dissimulé  
 Raccords 3/8 NPT  
 Tamis anti-impuretés  
 Clapet antiretour  
 Désinfection thermique norme DVGW W551 sans réglage  
 Sans garniture de raccord  
 Chromé



APPROBATION