

Trim kit
Thermostatic mixer
With integrated stop suitable for installation unit
HANSAVARIO

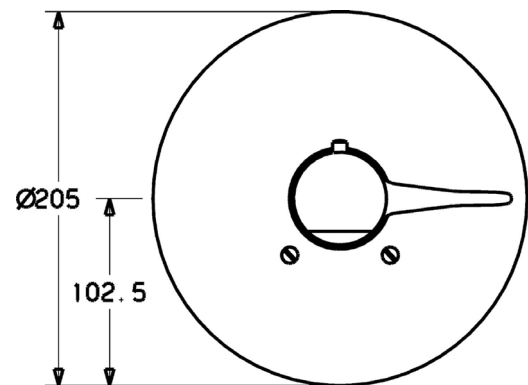
Consisting of:
Volume control lever
Temperature control handle with safety stop set at 38 °C
Sleeve and wall rosette
Chrome

Suitable for HANSAVARIO thermostat 0808 DN 15 (G1/2)

Kit de finition
Mitigeur thermostatique
Avec robinet d'arrêt pour corps encastrable

Composé de :
Lever pour blocage de sécurité
Poignée sélecteur de température et blocage de sécurité à 38 °C
Entretoise et rosace de finition murales
Chromé

Adaptable pour HANSAVARIO Thermostat 0808 DN 15 (G1/2)



APPROBATION